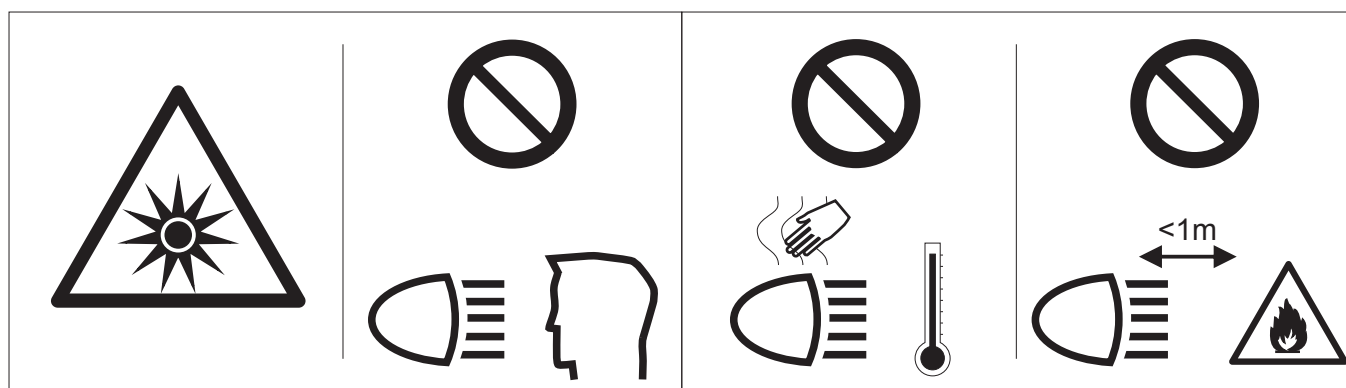


The warranty of the lamp is only valid when the supplied Deutsch DT06-6S plug is used.

Die Garantie des Scheinwerfers ist gültig, wenn die Kabel einen Deutsch DT06-6S Stecker benutzen.

Lampun takuu on voimassa ainoastaan, jos syöttöjohdossa käytetään Deutsch DT06-6S -liitintä.

Lampans garanti gäller endast då medföljande Deutsch DT06-6S kontakt användas i kabeln.



# NORDICLIGHTS



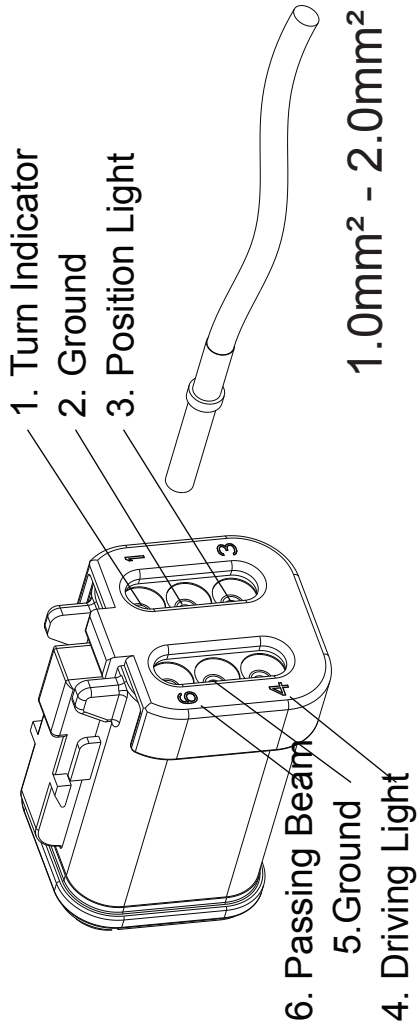
**HERRMANS Oy Ab**

Bennäsvägen/Pännäistentie 143  
P.O. Box 36  
FIN-68601 Jakobstad/Pietarsaari  
FINLAND

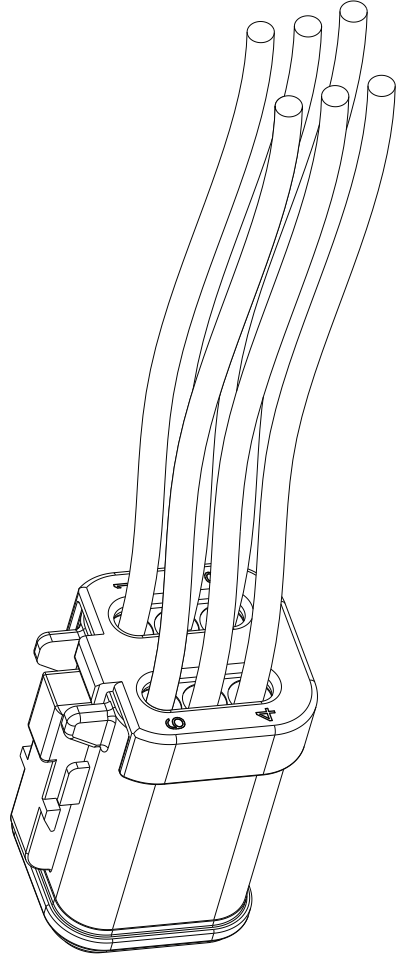
Tel. +358 (0)20 1345 100  
Fax +358 (0)20 1345 108  
nordiclights@nordiclights.com  
www.nordiclights.com

8T550.2

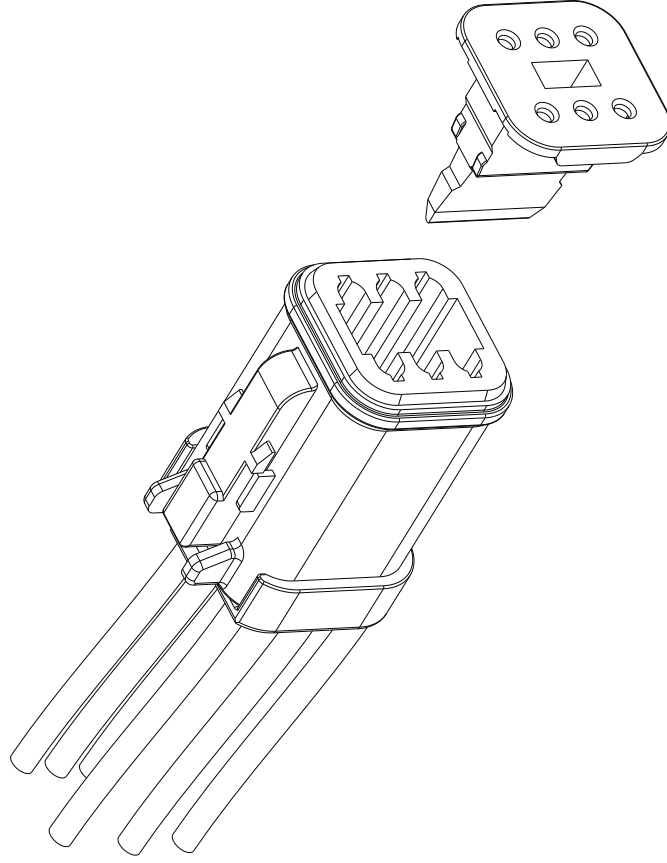
1.



2.



3.



4.

