

**CTEK D250TS****10A**

UUSI TUOTE

D250TS

24 V:N LATURI, AKKUEROTIN, 12 V:N MUUNNIN JA TASA AJA

CTEK toimittaa innovatiivisia akkulatureita kaikkiin tarkoituksiin. D250TS jatkaa helppokäyttöisten, turvallisten ja monipuolisten akkulatureiden perinnettä. CTEK D250TS on täysautomaattinen akkulaturi, akkuerotin, 12 V:n muunnin ja tasaaja 24 V:n yhdistetyille akkupankeille. Sopii erinomaisesti raskaan liikenteen ajoneuvoihin, matkailu-autoihin, veneisiin ja muihin ajoneuvoihin.

D250TS on täysin automaattinen nelivaiheinen laturi, joka tuottaa 10 ampeerin virran 24 V:n akuille, joiden varauskyky on 28–200 Ah. Laturi on IP65-luokiteltu (suojattu roiskevedeltä ja pölyltä, hyväksytty ulkokäyttöön) ja se suojaa ajoneuvojen elektronisia osia. Laturi sopii käytettäväksi kaikentyyppisten lyijyhappoakkujen kanssa (avointen, huoltovapaiden, geeli- ja AGM-akkujen). Laturilla on kahden vuoden takuu.

TEKNISET TIEDOT

| | |
|-------------------|--|
| LATAUSJÄNNITE | 28,8 V |
| LATAUSVIRTA | 10 A, enintään |
| LATURITYYPPI | Neljä vaihetta, täysautomaattinen DC/DC-laturi |
| AKKUTYYPI | 24 V:n lyijyhappoakut |
| AKUN KAPASITEETTI | 28-200 Ah |
| SUOJAUS | IP65 (roiske- ja pölysuojattu) |

AUTO

Täysautomaattikka varmistaa optimaalisen latauksen

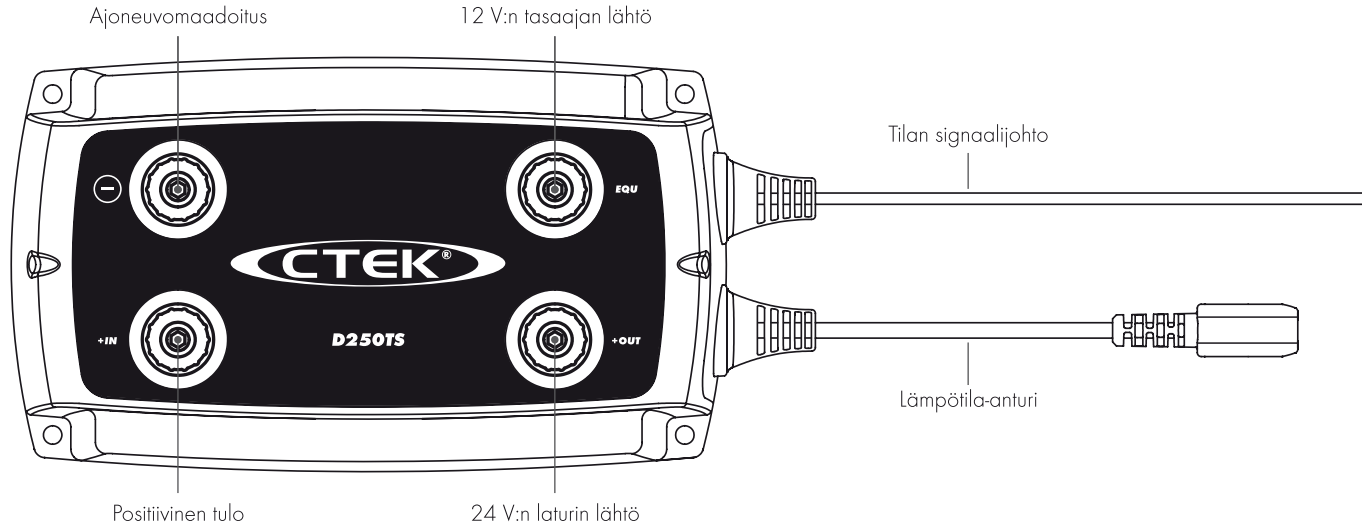
24V

Kaikille 24 voltin lyijyhappoakuille

**Maahantuoja:**

Startax Auto-Electronics Oy

Kannistentie 138, 33880 Lempää | puh. (03) 275 050 fax. (03) 275 0555
www.startax.net**THE SMARTEST BATTERY CHARGERS IN THE WORLD**



OMINAISUUDET

- Monivaihelataus 24 V:n lähteistä, kuten vaihtovirtageneraattoreista.
- Akkuerotin, joka jättää pois diodit ja VSR-releet.
- Käynnistysakun kunnossapitolataus.
- Keulapotkurien ja ankkurivinssien etäakkujen helppo asennus.
- Sisäinen 12 V:n muunnin.

HYÖDYT

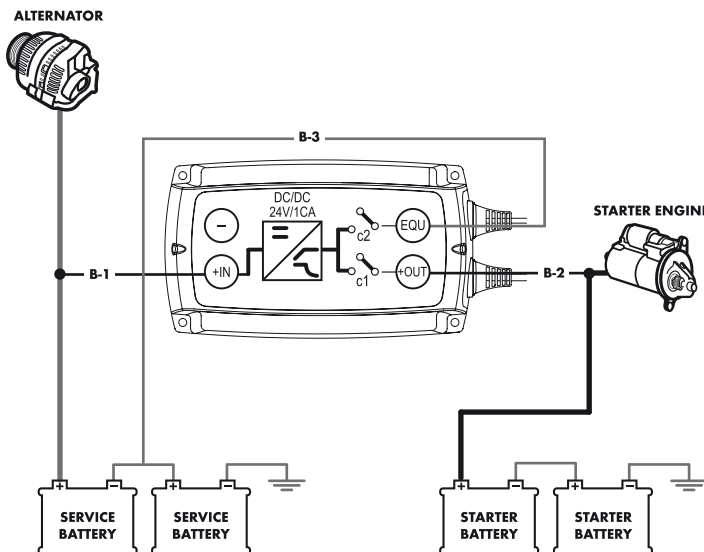
- Erittäin pitkä akun käyttöikä vähentyneen alilatauskäytön ja automaattisen akun tasauksen ansiosta.
- Erinomainen varauskyky, koska akku pidetään täyteen ladattuna ja estetään haitalliset sulfaattitekiet liijylevyissä sekä akkuhapon kerrostuminen.
- Automaattinen lataus mistä tahansa D250TS-laturiin kytketystä virtalähteestä.
- Lyhyemmät latausajat ja -kustannukset moottorin joutokäynnin vähentymisestä.
- Akun pidentynyt käyttöikä ja lyhentynyt joutokäyntiaika vähentävät haitallisia ympäristövaikutuksia.
- Lyhyt asennusaika ja pienet asennuskustannukset.

SOPII SEURAAVIIN KOHTEISIIN:

- Veneet
- Raskaan liikenteen ajoneuvot
- Matkailuautot
- Sähköpyörätuolit
- Armeijan ajoneuvot.

SANASTO

Alternator: Vaihtovirtageneraattori
 Starter engine: Käynnistysmoottori
 Service battery: Käyttöakku
 Starter battery: Käynnistysakku



NOPEAMPI LATAUS

D250TS on nelivaiheinen laturi, joka säätää automaattisesti latausjännitteen ja -virran akun lataustilan ja lämpötilan mukaan vähentäen näin akun latausaikaa. CTEK-laturin anturi tunnistaa akun lämpötilan ja säätää tarvittavan latauksen lisäämällä jännitettä kylmällä säällä, jotta varmistetaan akun latautuminen täyteen, sekä alentamalla jännitettä kuumalla säällä, mikä estää yllilatauksen. D250TS-laturin avulla ajoneuvon omistajat voivat luottaa siihen, että akku saa aina optimaalista latausjännitettä, latausaika on lyhyempi ja lataustaso on varmasti 100 %.

TAATTUA LAATUA CTEK:LTÄ

CTEK-asiakastuki vastaa lataukseen ja CTEK-latureihin liittyviin kysymyksiin. Turvallisuus, yksinkertaisuus ja joustavuus ovat luonteenomaisia CTEK:n kehittämille ja myymille tuotteille ja ratkaisuille. CTEK toimittaa latureita yli 60 maahan ympäri maailman. CTEK on myös luotettava OEM-toimittaja monille maailman arvostetuimmista auto- ja moottoripyörävalmistajista. **Ota yhteyks CTEK:n asiakastukeen: info@ctek.com**

TOIMINNOT

D250TS-laturissa on kolme toimintatilaa:

1. Käynnistysakun nelivaiheinen lataus.
2. Kun käynnistysakku on ladattu täyteen: Käyttöakun tasaus tulopuolella. Tämän toiminnon avulla on mahdollista liittää 12 V:n kuluttajia käyttöakkuketjun ensimmäiseen akkuun.
3. Tarkkailu. D250TS tarkkailee nyt, tarvitseeko käynnistysakku latausta (tärkein tehtävä) tai tarvitseeko käyttöakku tasausta.



Maahantuojat:
 Startax Auto-Electronics Oy
 Kannistentie 138, 33880 Lempäälä | puh. (03) 275 050 fax. (03) 275 0555
 www.startax.net

Kannistentie 138, 33880 Lempäälä | puh. (03) 275 050 fax. (03) 275 0555



THE SMARTEST BATTERY CHARGERS IN THE WORLD

www.ctek.com