

veise



1705-00008

2.4GHz 7"

Digitaalinen langaton LCD -värinäyttö

Digital trådlös LCD -färg monitor / Digital wireless LCD -color monitor

V1.0

- FI Käyttöohje 2-5
Lue tämä käyttöohje huolellisesti ennen laitteen käyttöä ja säilytä se myöhempää tarvetta varten.
- SV Bruksanvisning 6-11
Läs bruksanvisningen noga innan du använder apparaten och spara den för framtida bruk.
- EN User instructions 14-19
Read this manual carefully and save it for future use.

1 Turvallisuus ja käyttö

1.1 Varastointi

- Laitteen säilytyslämpötila on -30...+80°C
- Käyttölämpötila -20...+60°C
- Suurin sallittu ilmankosteus on 90% Rh
- Näyttö ei ole vesitiivis. Suojaa näyttö kastumiselta.
- Suojaa näyttö pölyltä ja kemikaalihöyryiltä, voimakkaalta tärinältä ja iskuilta.

1.2 Käyttö

- Laitteen virtalähteenä voi käyttää 12–24-voltista auton akkua tai sähköjärjestelmää.
- Irrota virtajohdot, jos et aio käyttää laitetta vähään aikaan.
- Noudata laitteen käyttöohjeita.
- Älä katso videokuvaa turhaan ajon aikana.

1.3 Huolto ja puhdistus



Huolto

- Vain sähköammattilainen saa korjata laitteen. Jos peruutuskamerajärjestelmä vikaantuu:
 - Sammuta laite
 - Kytke johdot irti laitteesta
- Ota yhteys laitteen ostopaikkaan tai vie laite valtuutettuun huoltoliikkeeseen.

Puhdistus

- Irrota kaikki monitoriin liitetyt johdot ennen puhdistusta.
- Puhdista monitori miedolla puhdistusaineella ja kostealla ja pehmeällä liinalla.

1.4 Vaatimustenmukaisuusvakuutus



- Tämä laite täyttää FCC-määräysten osan 15 vaatimukset. Laitteen käyttö edellyttää seuraavien ehtojen täyttymistä:
- Laite ei saa aiheuttaa haitallista häiriötä
- Laitteen on kestävä kaikki vastaanotetut häiriöt, mukaan lukien häiriöt, jotka voivat johtaa virheelliseen toimintaan



Tämä symboli ilmaisee, että laitteen mukana toimitettu dokumentaatio sisältää tärkeitä käyttö- ja huolto-ohjeita.



Tämä symboli tarkoittaa, että sähkökäyttöisiä ja elektronisia laitteita ei saa hävittää sekajätteen mukana. Toimita rikkinäinen laite asianmukaiseen jätteenkeräyspisteeseen.

2 Peruutuskamerajärjestelmän ominaisuudet ja tekniset tiedot

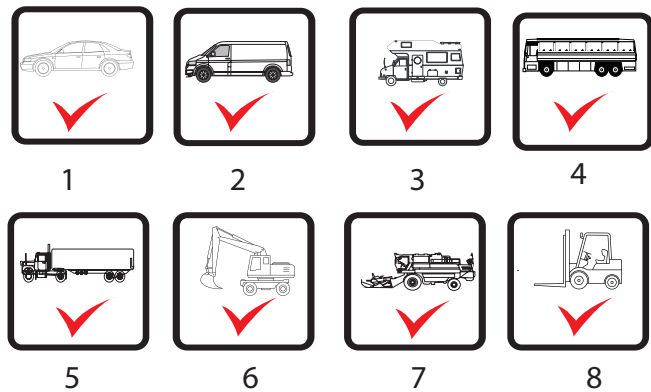
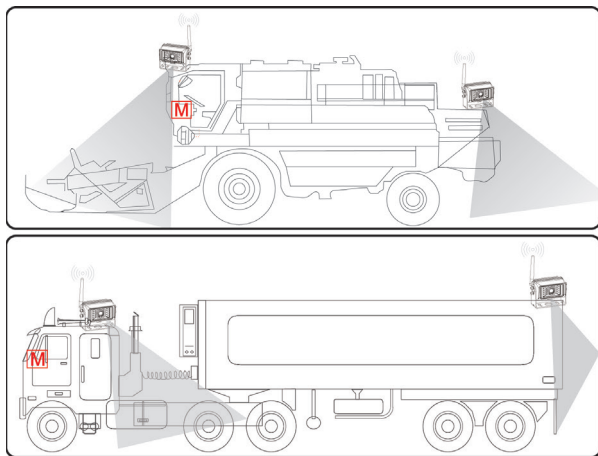
- Digitaalinen 7" korkearesoluutioinen väri-TFT-LCD-näyttö
- 8 - 32V virransyöttö
- Näytön valikosta voi säätää jokaiselle kuvanäkymälle oletuskanavan (normaali / peilikuva / ylös / alas). Herätejohdot voi kytkeä eri oletuskanavalle.
- Ajustettu kamerakuvien vaihto 0-30 sekuntia.
- 2 langatonta pääkanavaa, esim. yksi pääkuva ja yksi lisäkuva
- Kameran suojausluokka: IP69K

2.1 Monitorin tekniset tiedot

Monitorin mitat P x L x S	185mm x 122mm x 28mm (ilman aurinkovisiiriä)
Näyttö	Digitaalinen 7" Väri TFT-LCD
Resoluutio	800 x (RGB) x 480
Toimintataajuus	2400 ~ 2483.5MHz
Vastaanottoherkkyys	-86dBm (1MHZ QPSK MD300RE)
Videokanavia (INPUT)	2 langatonta pääkanavaa, esim. yksi pääkuva ja yksi lisäkuva
Katselukulma	ylös: 50° / alas: 70°, oikealle/vasemmalle: 70°
Vasteaika (ms)	25ms
Huippujännite	DC 12+87V / 400ms
Toimintajännite	DC 10V ~ 32V (5W max)
Lähetysteho (rajoitettu)	18dBm
Käyttölämpötila	-20°C ... +70°C
Varastointilämpötila	-30°C ... +80°C
Paino	n. 400g

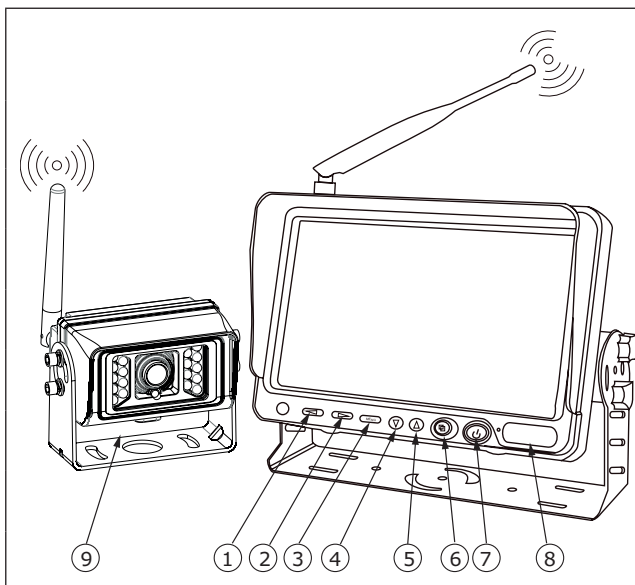
2.2 Kameran tekniset tiedot	
Kamera	Autokamera
CCD-kennon koko	1/3" väri CMOS
Värijärjestelmä	PAL: 720(K)x480(L); NTSC: 720(K) x 480(L)
Minimivalaistustaso	0 Lux yöllä (IR LED päällä)
Virran sisääntulo	12V DC
Kameran kuvakulma	120°
Kameran suojausluokka	IP69K
Toimintajännite	DC 12V~32V
Kameran ulkomitat L X K X S	106mm x 75mm x 70.4mm
Käyttölämpötila	-20°C ... +60°C
Varastointilämpötila	-30°C ... +80°C

3 Käyttökohteita



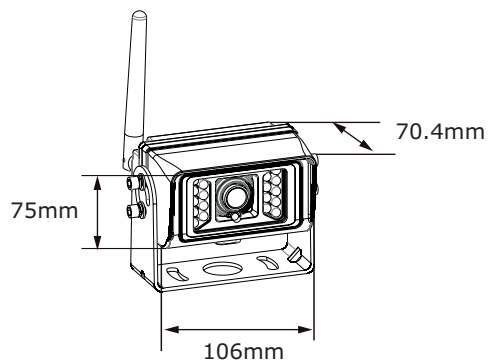
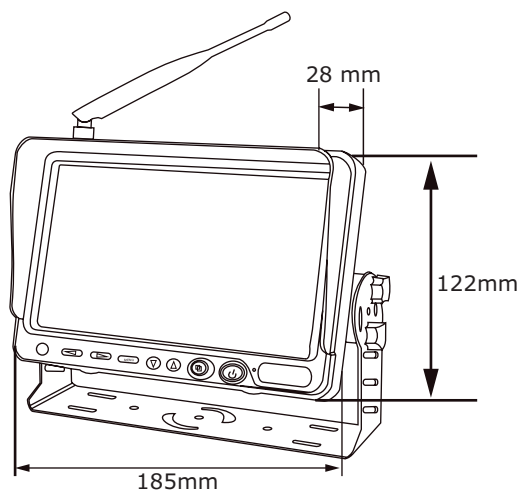
1	Henkilöautot
2	Pakettiautot
3	Yhdistelmä- ja matkailuautot
4	Bussit
5	Raskaat ajoneuvot
6	Työkoneet
7	Maatalouskoneet
8	Trukit

4 Järjestelmän osat



1	Nuoli vasemmalle (-) Siirtyy taaksepäin valikossa.
2	Nuoli oikealle (+) Siirtyy eteenpäin valikossa.
3	Menu (ESC) Avaa tai sulkee valikon.
4	Nuoli alas
5	Nuoli ylös
6	OK -painike
7	Virtakytkin, kytkee monitorin päälle (ON) tai pois (OFF)
8	Merkki (logo)
9	Langaton digitaalinen kamera

4.1 Monitorin ja kameran mitat



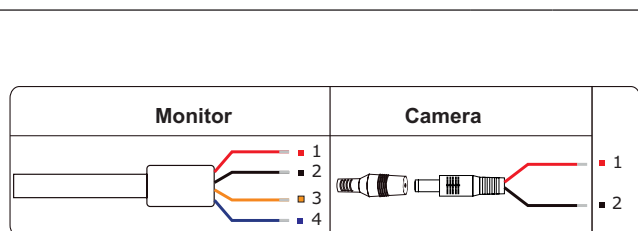
5 Asennus

5.1 Huomioi asennuksessa

- Asenna monitori paikkaan, jossa on vähintään 5 cm vapaata tilaa monitorin ympärillä.
- Asenna johdot niin, etteivät ne joudu puristuksiin eikä niiden päälle astuta.

5.2 Johtojen kytkentä

- Yhdistä virtajohdot (punainen, virta / musta, maa) auton akkuun. Katso ajoneuvon ohjekirjasta lisäohjeita.
- Kytke ruskea ja sininen herätevirtajohto esim. vilkun tai peruutusvalon virtajohtoon.
- Varmista, että kaikki liitännät ovat kunnolla kytketty.



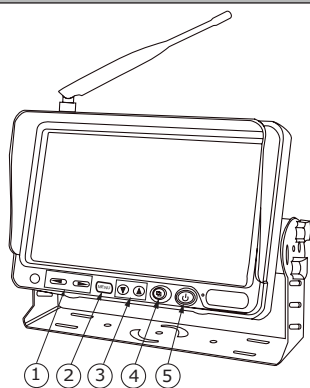
Monitorin kytkentä

- 1 Punainen: Virta +
- 2 Musta, Maadoitus -
- 3 Ruskea, Trig 1, Herätevirta
- 4 Sininen, Trig 2, Herätevirta

Kameran kytkentä

- 1 Punainen, Power +
- 2 Musta, Maadoitus -

6 Valikon toiminnot



- 1 Nuolipainikkeet Vasemmalle / Oikealle
- 2 MENU-painike
- 3 Nuolipainikkeet Ylös / Alas
- 4 OK -painike
- 5 Virtapainike




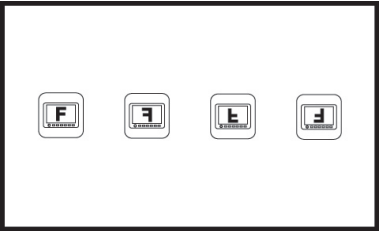
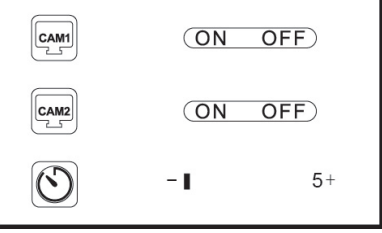
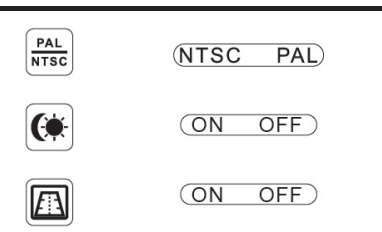
- 1
- 2
- 3
- 4
- 5

- 1 Yhdistä (PAIR)
- 2 Kuva (PICTURE)
- 3 Normaali / peilikuva (NOR / MIR)
- 4 Automaattiskannaus (Auto scan setting)
- 5 Toimintojen asetus (Function set)

PAIRING START
50

Pairing (laiteparin muodostaminen):

1. Avaa valikko painamalla MENU-painiketta (2)
2. Selaa valikkoa nuolipainikkeilla (3). Valitse "PAIR" ja paina OK (4).
3. Näyttöön tulee teksti "PAIRING START 50" ja kamera käynnistyy uudelleen 50s. aikana. Kameran kuva ilmestyy näyttöön 5-10s. kuluessa.
4. Jos yhteyden muodostaminen epäonnistuu, palaa valikkoon ja yritä uudelleen.
5. Palaa takaisin valikkoon painamalla OK(4).

	<p>Kuvan asetukset (Picture):</p> <ul style="list-style-type: none"> • Kirkkaus (brightness) • Kontrasti (contrast) • Väri (color) <ol style="list-style-type: none"> 1. Avaa valikko painamalla MENU-painiketta (2) 2. Selaa valikkoo nuolipainikkeilla (3) ja valitse valikosta kuva (Picture)-kohta ja paina OK (4). 3. Kuvan asetustila aukeaa ja kuvassa näkyy kolme symbolia. 4. Säädä kirkkautta, kontrastia ja kuvan väriä asteikolla 1-10 nuolipainikkeilla.
	<p>Normaali / peilikuva (NOR / MIR) -asetus</p> <ol style="list-style-type: none"> 1. Avaa valikko painamalla MENU-painiketta (2) 2. Selaa valikkoo nuolipainikkeilla (3) ja valitse valikosta NOR/MIR. 3. Viereisen kaltainen kuva aukeaa. Valitse kuvan suunta nuolinäppäimillä (1) ja hyväksy valinta OK-painikkeella (4). 4. Toista sama CAM2:lle
	<p>Automaattisen skannauksen asetukset (Automatic scan)</p> <ol style="list-style-type: none"> 1. Avaa valikko painamalla MENU-painiketta (2) 2. Selaa valikkoo nuolipainikkeilla (3) ja valitse valikosta sitten AUTO SCAN ja paina OK(4). 3. Aseta kamera 1 (CAM1) automaattinen skannaus ON / OFF painamalla kerran nuoli vasemmalle tai oikealle -painiketta (1). 4. Aseta kamera 2 (CAM2) automaattinen skannaus ON / OFF painamalla kerran nuoli vasemmalle tai oikealle -painiketta (1). 5. Aseta automaattisen skannauksen ajoitus valilla 1-30 sekuntia painamalla nuoli vasemmalle / oikealle painikkeita(1).
	<p>Muut toiminnot (Other function):</p> <ol style="list-style-type: none"> 1. Avaa valikko painamalla MENU-painiketta (2) 2. Selaa valikkoo nuolipainikkeilla (3) ja valitse valikosta sitten toimintojen asetukset (Function set) ja paina OK. Siirry listassa nuolipainikkeilla ylös tai alas/down(3) ja vahvista valinta OK(4)-painikkeella. 3. Aseta PAL tai NTSC värijärjestelmä painamalla nuolipainiketta vasemmalle tai oikealle (1). 4. Aseta LED-näytön kirkkaudentunnistus ON / OFF painamalla nuolipainiketta vasemmalle tai oikealle (1). 5. Aseta etäisyysapuviivat päälle tai pois kamera 1 (CAM1) painamalla nuolipainiketta vasemmalle tai oikealle (1).

Huomio! Näytön ollessa SCAN-tilassa, kameroiden 1. ja 2. kuvat vaihtuvat näytöllä asetetun ajastuksen mukaisesti. SCAN-tilan voi lopettaa painamalla ▲ ▼

7 Vianhaku



HUOM!

Vain sähköammattilainen saa korjata laitteen. Jos edellä mainitut toimenpiteet eivät auta vian ratkaisemisessa, kytke näyttö irti järjestelmästä. Ota yhteys laitteen ostopaikkaan tai vie laite valtuutettuun huoltoliikkeeseen.

Seuraavassa kuvatut oireet eivät välttämättä tarkoita, että näyttö olisi viallinen. Tarkista seuraavat seikat, ennen kuin teet korjauspyynnön.

Oireet	Mahdolliset syy/ ratkaisu
Kuva ei näy	<ul style="list-style-type: none"> • Tarkista, että autosovitin on kytketty kunnolla. • Tarkista, että virtalähde on hyväksyttyä mallia. • Tarkista, että virtakytkin on ON (päällä)-asennossa. • Tarkista, onko AV-kaapeli kytketty kunnolla.
Kuva on tumma	<ul style="list-style-type: none"> • Tarkista, onko kirkkaus ja kontrasti säädetty oikein. • Tarkista, onko ympäristön lämpötila liian alhainen.
Värejä ei näy	<ul style="list-style-type: none"> • Tarkista väriasetukset
Kuva ylösalaisin tai kääntynyt sivuilta	<ul style="list-style-type: none"> • Vaihda kuvan suunta oikeaksi valintapainikkeilla.
Peruutustoiminnossa ei kuvaa	<ul style="list-style-type: none"> • Tarkista onko peruutusvaloon vievä AV-kaapelin johto löysällä • Tarkista onko näyttöstä lähtevä johto löysällä

8 Ympäristö



Toimita käytöstä poistettu rikkiäinen laite asianmukaiseen elektroniikkaromun keräyspisteeseen. Laitteen pahvisen pakkauksen voi hävittää kierrättämällä pahvijätteen mukana tai polttamalla.



1 Säkerhet och användning

1.1 Lagring instruktioner

- Anordning lagringstemperatur är -30...+80°C
- driftstemperatur är -20...+65°C.
- Maximalt tillåtna fuktighet är 90% Rh.
- Bildskärmen är inte vattentät.
- Utsätt inte apparaten för fukt, damm, oljedimma etc.
- Använd inte enheten på platser där det finns höga halter av vibrationer eller där den kan utsättas för kraftiga stötar.

1.2 Användning

- Anordningen kan användas som kraftkälla 12 till 24 Volt bilbatteri eller annan elektriskt system.
- Koppla av strömkabeln om du inte ska använda apparaten på ett tag.
- **Läs anvisningarna noggrant och följ alla angivna instruktioner.**
- **Titta inte på bilden på bildskärmen är onödigt under körning.**

1.3 Underhåll och rengöring



Underhåll

Lämna in produkten till auktoriserad verkstad för reparation. Om ett problem uppstår stänga av skärmen

1. Koppla bort alla kablar från apparaten.
2. Kontakta tillverkaren eller en auktoriserad återförsäljare av enheten.

Rengöring

1. Koppla bort alla kablar som är anslutna till bildskärmen innan du rengör produkten.
2. Rengör enheten med ett mildt rengöringsmedel och en fuktig, mjuk trasa.

1.4 Försäkran om överensstämmelse



- Denna enhet överensstämmer med del 15 i FCC-bestämmelserna krav. Använder enheten, följande villkor uppfylls:
- Denna enhet får inte orsaka skadliga störningar
- Denna enhet måste acceptera alla mottagna störningar, inklusive störningar som kan orsaka oregelbunden drift



Denna symbol anger att dokumentationen som medföljer enheten innehåller viktig information drift- och underhåll.



Denna symbol anger att eldrivna och elektroniska apparater får inte kastas i hushållssoporna. Leverera en trasig enhet i en lämplig avfallsuppsamlingsplatsen.

2 Introduktion och teknisk information

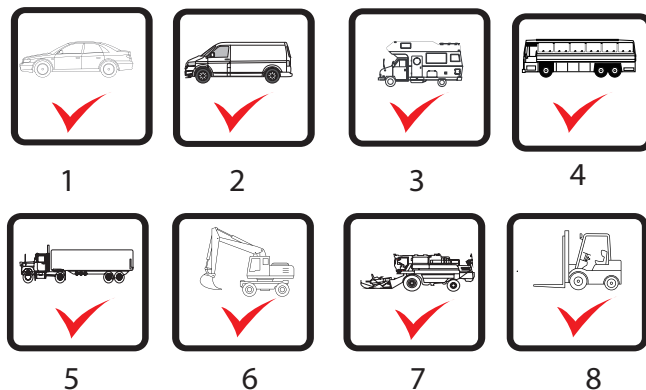
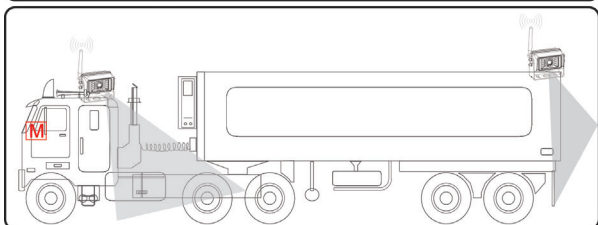
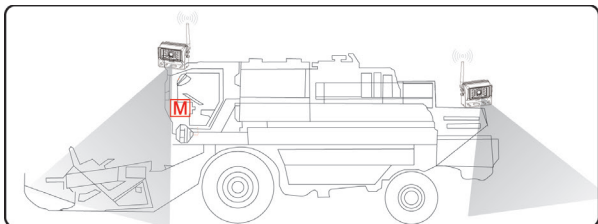
- 7" högresolutionsfärg TFT-LCD
- Strömingång 8 - 32V
- Monitorns OSD meny ger möjlighet att ställa in kamerabilden på varje kanal i 4 lägen NOR/MIR/UP/DOWN, prioritet för varje läge; varje startkabel kan inställas så att den startar vilket displayläge som helst;
- Läge för tidsförskjutning 0-30s.
- Två kanaler med trådlös digital signalöverföring. t.ex. en huvudbild och en extra bild
- Kameras skyddsklass: IP69K

2.1 Teknisk information, Skärm

Dimensioner (Skärm) P x L x S	185mm x 122mm x 28mm (Utan solskärm)
Skärm	Digital 7" Färg TFT-LCD
Resolution	800 x (RGB) x 480
Användningsfrekvens	2400 ~ 2483.5MHz
Mottagningskänslighet	-86dBm (1MHZ QPSK MD300RE)
Videokanaler (INPUT)	Två kanaler med trådlös digital signalöverföring. t.ex. en huvudbild och en extra bild
Betraktningvinkel	upp/ner: 50°/ down: 70°, höger/vänster: 70°
Responstid (ms)	25
Belastningstransient	DC 12+87V / 400ms
Arbetsspänningsområde	DC 8V ~ 32V (5W max)
Överföringseffekt	18dBm
Användningstemperatur	-20°C ... +70°C
Lagringstemperatur	-30°C ... +80°C
Vikt	400g

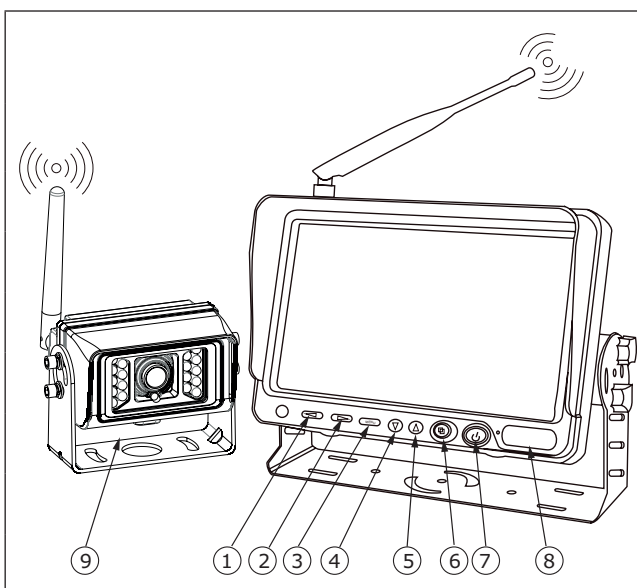
2.2 Teknisk information, Kamera	
Kamera	Autokamera
Apparat för bildhämtning	1/3" färg CMOS
Bild element	PAL: 720(K)x480(L); NTSC: 720(K) x 480(L)
Minimum belysning	0 Lux på natten (IR LED ON)
Vattentäthet	IP69K
Betraktningvinkel	120o
Arbetsspänningsområde	DC 11~32V
Dimensioner (kamera)	106mm x 75mm x 70.4mm
Användningstemperatur	-2°C ... +60°C
Lagringstemperatur	-30°C ... +80°C

3 Applications



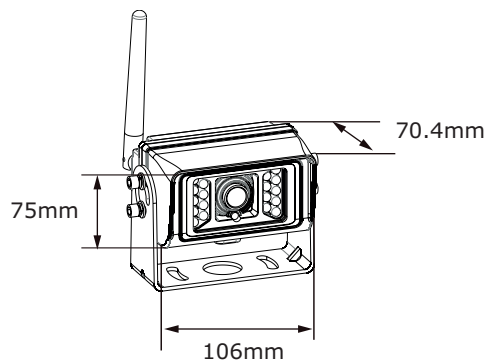
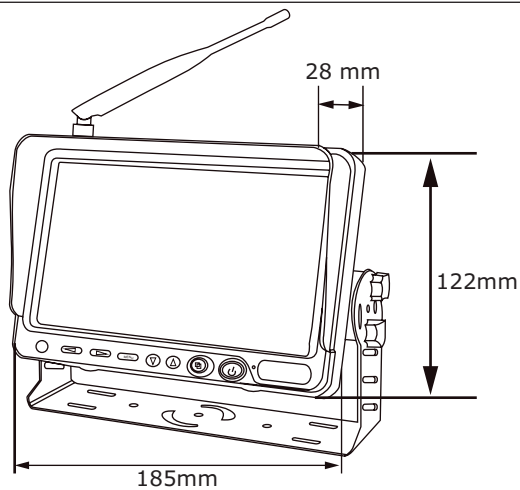
- | | |
|---|------------------------------------|
| 1 | Personbilar |
| 2 | Pakettbilar |
| 3 | Forrdonkombinationer och husvagnar |
| 4 | Tunga fordon |
| 5 | Bussar |
| 6 | Arbetsmaskiner |
| 7 | Lantbruksmaskiner |
| 8 | Gaffeltruckar |

4 System functions and parts



- | | |
|---|--|
| 1 | Pil vänster (Vol -)
Rör sig bakåt i menyn |
| 2 | Pil höger (Vol +)
Rör sig framåt meny. |
| 3 | Menu (ESC) |
| 4 | Pil ner (CH brytare) |
| 5 | Pil Upp (CH brytare) |
| 6 | OK |
| 7 | Strömbrytaren |
| 8 | Logo |
| 9 | Digital trådlös kamera |

4.1 Dimensioner



5 Montering

5.1 Observera vid montering

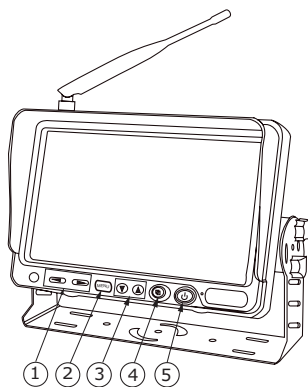
- Installera bildskärmen på en plats med minst 5 cm fritt utrymme runt den.
- Installera kablarna så att de inte krossas eller trampade på toppen av dem.

5.2 Kabelanslutningar

- Anslut strömkablarna (röd, sröm / svart, grund) till bilbatteriet. Se fordonets handbok för ytterligare instruktioner.
- Anslut den bruna och blå excitation exempel. Nätsladd med blinkers eller backljus.
- Se till att alla kontakter är ordentligt anslutna.

		Monitorn anslutning
		1 Röd: Kraft+
		2 Svart: Grund-
		3 Brun, Trig 1, excitation
		4 Blå, Trig 2, excitation
		Kamera anslutning
		1 Röd: Kraft+
		2 Svart: Grund-

6 Funktioner i systemet



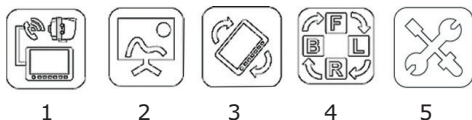
1 Pil vänster / höger

2 MENY

3 Pil upp / ner

4 OK

5 Strömbrytaren



1

2

3

4

5

1 Par (PAIR)

2 Bild (PICTURE)

3 Normal / Spegel (NOR / MIR)

4 Automatisk skanning (Auto scan setting)


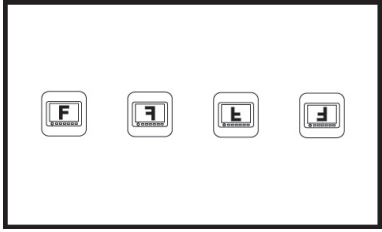
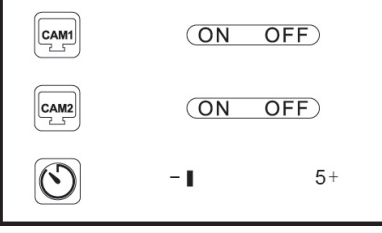
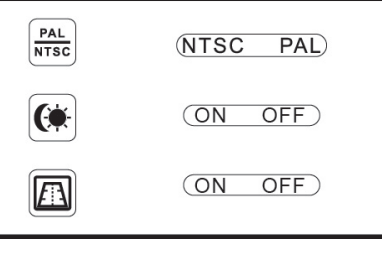
5 Funktions inställning (Function set)

PAIRING START

50

Parkoppla (PAIR):

1. Öppna menyn med menyknappen (2)
2. Bläddra meny med pilknapparna (3) Välj "para ihop" och tryck på OK (4).
3. Displayen visar "START PAIRING 50" och kameran startar igen inom 50s.
4. Kamerabilden visas på displayen inom 5-10 sekunder.
5. Om anslutningen misslyckas, återgå till menyn och försök igen.
6. Återgå till meny med OK (4).

	<p>Bildinställning: (Picture):</p> <ul style="list-style-type: none"> Ljusstyrka (brightness) Kontrast (contrast) Färg (color) <ol style="list-style-type: none"> Öppna menyn med menyknappen (2) Bläddra meny med pilknapparna (3) och välj bild (picture) och tryck på OK (4). Bildinställning öppnas och bilden visar tre symboler. Justera ljusstyrka, kontrast och färgskala av bilden 1-10 med piltangenterna.
	<p>Spegel/normal bildinställning:</p> <ol style="list-style-type: none"> Öppna menyn med menyknappen (2) Bläddra meny med pilknapparna (3) Välj NOR/MIR och tryck på OK (4). <p>En intilliggande bild öppnas. Använd pilknapparna (1) för att välja en bild och tryck på OK för att bekräfta (4). Upprepa för CAM2</p>
	<p>Automatisk avsökning (Automatic scan)</p> <ol style="list-style-type: none"> Öppna menyn med menyknappen (2) Bläddra meny med pilknapparna (3) Välj AUTO SCAN och tryck på OK (4). Ställ CAM1 auto scan läge på/avgenom att trycka på vänster eller höger pil (1). Ställ CAM2 auto scan läge på/av (ON / OFF) genom att trycka på vänster eller höger pil (1). Ställ automatisk skanning tiden mellan 1-30 sekunder genom att trycka på pilen till vänster / höger-knappar (1).
	<p>Övriga funktioner:</p> <ol style="list-style-type: none"> Öppna menyn med menyknappen (2) Bläddra meny med pilknapparna (3) Välj funktionen Set och tryck sedan på OK. Flytta val på listan med upp / ner pilknapparna (3) och bekräfta med OK (4) Ställa in PAL eller NTSC-system omkopplare genom att trycka vänster eller höger pil (1). Uppsättning LED-skärm sensor för omgivande ljus på / av genom att trycka på vänster eller höger pil (1). Elektronisk märkning (avstånd GRID) inställning: slå på / av den elektroniska etiketten är CAM1 genom att trycka på vänster eller höger pil (1).

OBS!

Då monitorn är i SCAN läget, byts CAM1 och CAM2 bilderna automatiskt i enlighet med tidsinställningen. Tryck ▲ ▼ för att avsluta bildbytet. .

7 Vianhaku**OBS!**

Lämna in produkten till auktoriserad verkstad för reparation. Om ovanstående steg inte hjälper till att lösa felet, växla från systemet. Vänligen kontakta inköpsstället eller ta enheten till en auktoriserad serviceverkstad.

Symptomen som beskrivs nedan inte nödvändigtvis betyder att displayen är felaktig. Kontrollera följande punkter innan du gör en förfrågan reparation.

Symptom	Möjlig orsak / lösning
Bilden visas inte	<ul style="list-style-type: none"> Kontrollera om att biladaptorn är korrekt ansluten. Se till att strömförsörjningen är godkänd modell. Se till att strömbrytaren är ON (till) läge. Kontrollera om AV-kabeln är korrekt ansluten
Bilden är mörkt	<ul style="list-style-type: none"> Kontrollera om ljusstyrka och kontrast justeringar. Kontrollera om den omgivande temperaturen är för låg.
Det finns ingen färg	<ul style="list-style-type: none"> Kontrollera färginställningarna
Bild nedvänd eller vände sidor	<ul style="list-style-type: none"> Ändra bildorienteringen rät med valknapparna.
Ingen bild i backningläge.	<ul style="list-style-type: none"> Kontrollera om backluset AV-kabel sladd lös Kontrollera om den röd ledning som lämnar ifrån skärmen är slak.

8 Avfallshantering

En trasig enheten som tagits ur bruk, ska lämnas in på uppsamlingsplats för återvinning av el- och elektronikkomponenter. Enhetens emballage kan återvinnas tillsammans med pappavfall eller brännas.



1 Safety and operation

1.1 Storing instructions

- Storage temperature is -30...+80°C
- Operating temperature -20...+65°C.
- Maximum humidity is 90% Rh.
- The display is not waterproof. Protect your screen from getting wet.
- Don't expose monitor to humidity, dust, oil etc.
- Don't use the system in places where it is exposed to vibrations or powerful shocks

1.2 Operation

Use only 12–24 V car battery or electric system for a power source to the system.
Disconnect the power cord if you are not going to use the device for a while.

- **Follow all the given operating instructions.**
- **Don't look at the monitor picture unnecessarily while driving.**

1.3 Huolto ja puhdistus



Maintenance

Only an electrician is allowed to repair the device. If the backview camera system fails:

1. Switch off the monitor
2. Disconnect the wires from the monitor
3. Contact to the system dealer or take it to authorized service center.

Cleaning the device

1. Unplug all the wires connected to the monitor before maintenance or cleaning.
2. Clean the system using mild multi-purpose cleaner and damp, soft cloth.

1.4 Declaration of Conformity



- This device fulfills the demands of FCC regulation Part 15.
- Using the device requires fulfilling the following terms:
- The device must not cause harmful interference.
- The device must withstand all the received interference including the ones that can lead to faulty operation.



This symbol indicates that the documentation contains important instructions for proper use and maintenance of the system.



This symbol indicates that the electrical equipment or batteries should not be thrown away with household waste. Use the recycle center provided by the retailer, whenever possible. Alternatively use local landfill to dispose of the material in a correct way.

2 Features and technical details

- Digital 7" High Resolution Color TFT- LCD monitor
- Power input 8-32V DC
- Monitor OSD menu can set each camera image in 4 mode NOR/MIR/UP/DOWN; the priority for each channel
- The system finds picture automatically, time delay setting 0~30s.
- Two channels with digital wireless signal transmission. It supports sub-screens and two other screens.
- Waterproof classification of the camera: IP69K

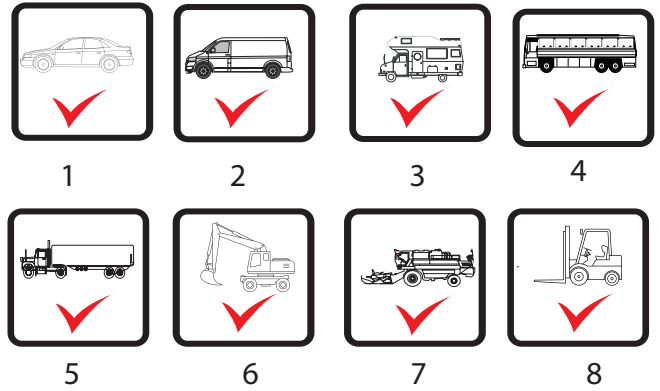
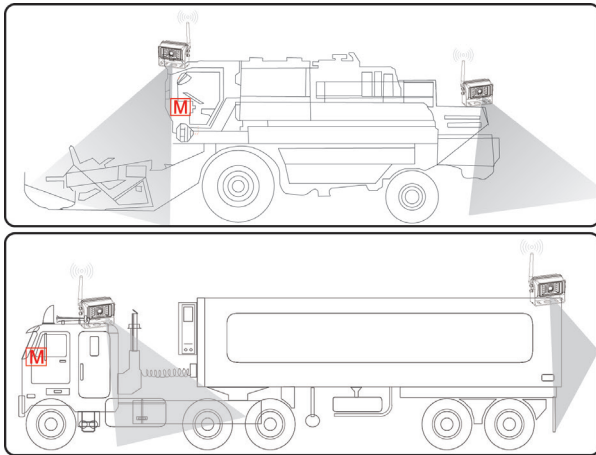
2.1 Monitor technical specification

Dimensions L x W x D	185mm x 122mm x 28mm (Without sun visor)
Display device	Digital 7" Color TFT-LCD
Operation frequency	2400 ~ 2483.5MHz
Receiving sensitivity	-86dBm (1MHZ QPSK MD300RE)
Resolution	800 x (RGB) x 480
Video Inputs	Two channels with digital wireless signal transmission.
View angle	Up: 50° / down: 70°, right/left: 70°
Response time (ms)	25ms
Load dump	DC 12+87V/400ms
Operating voltage range	DC 10~32V (5W Max)
Power Output	Max 12W
Operating temperature	-20°C ... +70°C
Storage temperature	-30°C ... +80°C
Weight	400g

2.2 Car camera technical specification

Camera	Car Camera
Image pick-up device	1/3" colour CMOS
Picture elements	PAL: 752(H) X 582(W) / NTSC:752(H) 494 (W)
Minimum illumination	0 Lux at night (IR LED on)
Input Power	12V DC
Viewing angle	120°
Waterproof rating	IP69K
Operating voltage range	DC12~32V
Camera dimensions W X H X D	106mm x 75mm x 70.4mm
Operating temperature	-20°C ... +60°C
Storage temperature	-30°C ... +80°C

3 Applications

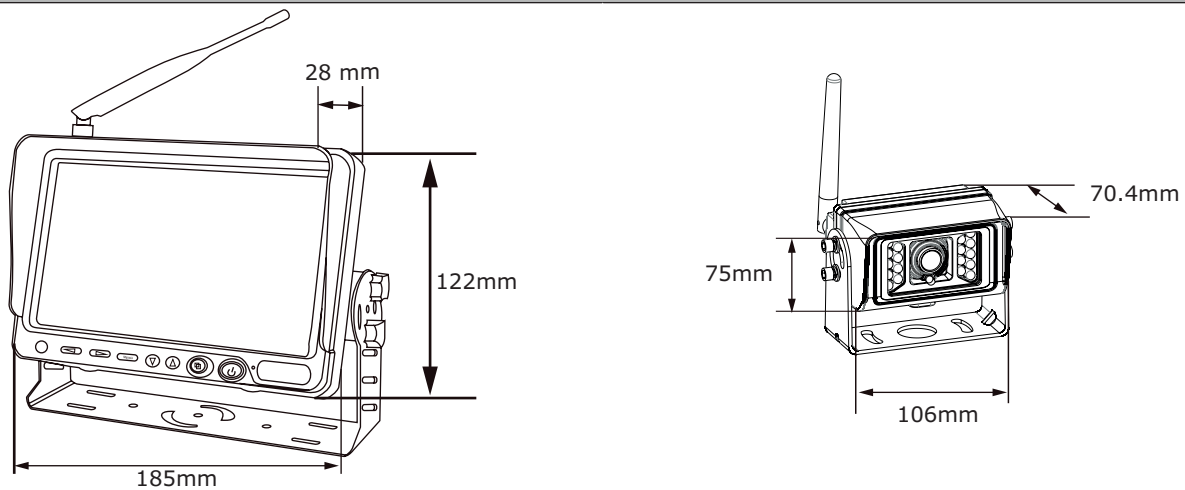


1	Saloon cars
2	Vans
3	Trailers and RV's
4	Busses
5	Heavy vehicles
6	Work machines, Construction machines etc
7	Farming & Agriculture machineey
8	Fork lifts

4 System functions and parts

1	Arrow Left (-) Moves backward in menu.
2	Arrow Right (+) Moves forward in menu.
3	Menu (ESC) - Opens or closes the menu.
4	Arrow Down (CH switch)
5	Arrow Up (CH switch)
6	OK - button. confirms selection.
7	Power, turns the monitor power ON or OFF
8	Logo
9	Wireless digital camera

4.1 Display and camera dimensions



5 Installation

5.1 Notice in mounting

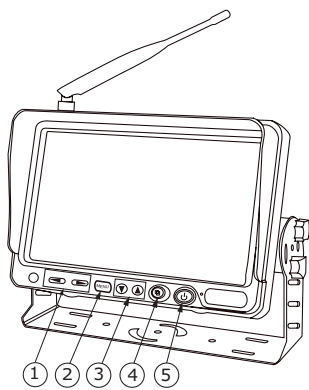
- Install the monitor in a location with at least 5 cm of free space around the monitor.
- Install the power cables so that they do not cling to or pinch.

5.2 Wire connections

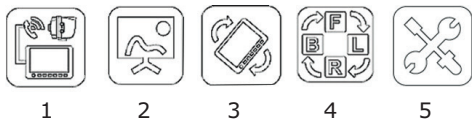
- Connect the power cable (red, power / black, earth) to the vehicles battery. Refer to the vehicle manual for further instructions.
- Connect the brown and blue excitation cables for example to the power wire of the blinker or reversing light.
- Make sure all connections are properly connected.

	Monitor connections
	1 Red: Power + 2 Black, Ground - 3 Brown, Trig 1, Trigger power to the device 4 Blue, Trig 2, Trigger power to the device
	Camera connections
	1 Red, Power + 2 Black, Ground -

6 Menu functions



- | | |
|---|----------------------------|
| 1 | Arrow buttons Left / Right |
| 2 | MENU-button |
| 3 | Arrow buttons Up / Down |
| 4 | OK -button |
| 5 | Power button |


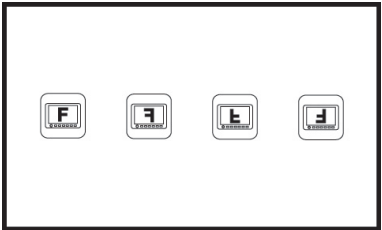
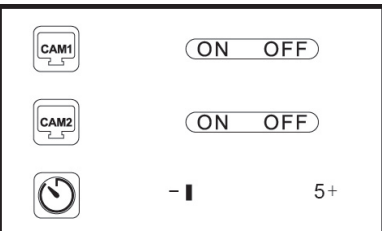
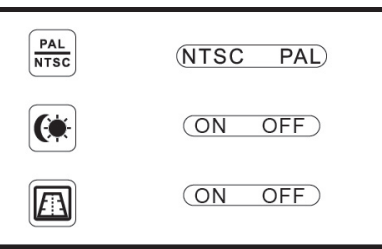


- | |
|---------------------|
| 1 PAIR |
| 2 PICTURE |
| 3 NOR / MIR |
| 4 Auto scan setting |
| 5 Function set |

PAIRING START
50

Pairing:

1. Open the menu with MENU button(2)
2. Browse menu with arrow buttons(3) and select PAIR from the list. Press then OK(4)
3. "PAIRING START 50" will appear on the screen and the camera will restart during 50 seconds.
4. The camera picture appears on the screen within 5-10 seconds.
5. If the pairing fails, go back to the MENU and try again.
6. Press OK(4) button to go back to the MENU.

	<p>Picture settings:</p> <ul style="list-style-type: none"> Brightness Contrast Color <ol style="list-style-type: none"> Open the menu with MENU button(2) Browse menu with arrow buttons(3) and select then Picture and press OK(4). Picture setting mode opens and shows three symbols. Adjust brightness, contrast or the color of the picture with arrow buttons (1) on a scale 1-10.
	<p>Mirror/ Normal image setting:</p> <ol style="list-style-type: none"> Open the menu with MENU button(2) Browse menu with arrow buttons(3) and select NOR/MIR. An adjacent picture will open. Use the arrow keys (1) to select an image, and press OK to confirm (4). Repeat for CAM2
	<p>Automatic scan settings</p> <ol style="list-style-type: none"> Open the menu with MENU button(2) Browse menu with arrow buttons(3) select then AUTO SCAN and press OK(4). Set camera 1 (CAM1) automatic scanning ON / OFF by pressing once arrow left or right (1). Set camera 2 (CAM2) automatic scanning ON / OFF by pressing once arrow left or right (1). Set the timing for the automatic scanning with arrow buttons(1) 1-30 seconds.
	<p>Other function:</p> <ol style="list-style-type: none"> Open the menu with MENU button(2) Browse menu with arrow buttons(3) select then Function set and press OK. Move selection on the list by up/down arrow buttons(3) and confirm with OK(4) Set PAL or NTSC system switch by pressing arrow left or right (1). Set LED screen ambient light sensor on/off by pressing arrow left or right (1). Electronic label (DISTANCE GRID) setting: turn on/off the electronic label on CAM1 by pressing arrow left or right (1).

Note! When the monitor is on SCAN mode, the CAM1 and CAM2 image will switch automatically according the setting time. Press ▲ ▼ to quit the switch.

7 Vianhaku



NOTE! The system maintenance must be done by professionals only. If the procedures mentioned here don't help, unplug the monitor from the system and try again. Regarding warranty contact the retailer.

The following symptoms don't necessarily mean that the monitor is broken. Check the following before seeking professional assistance.

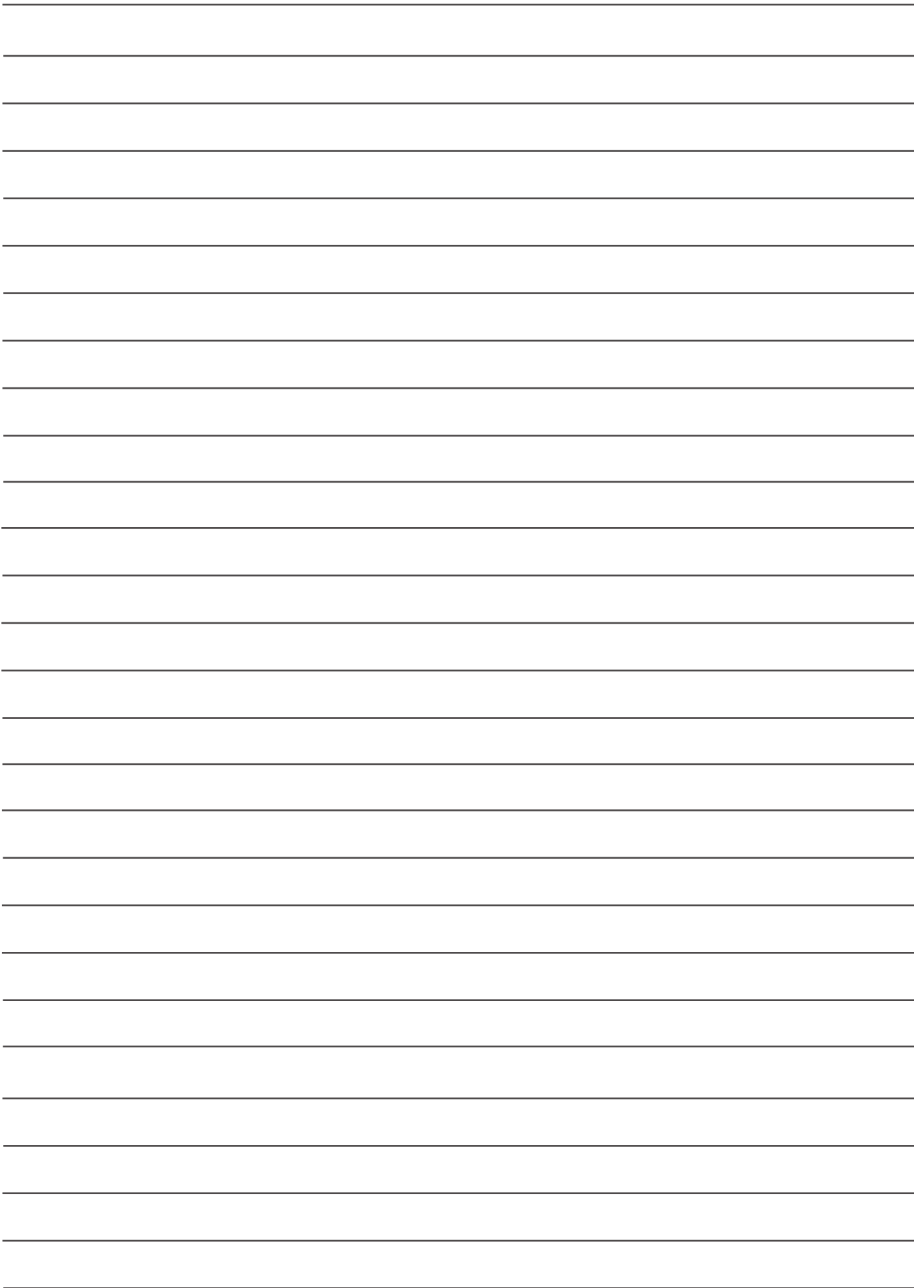
Symptoms	Possible cause / solution
There is no image	<ul style="list-style-type: none"> Check that the car adapter is connected properly. Check that you are using power source that is approved model. Check that the system is ON Check that the AV cable is connected properly.
Image is dark	<ul style="list-style-type: none"> Check that the brightness and contrast are set correctly. Check whether the outside temperature is too low.
No colours	<ul style="list-style-type: none"> Check color settings
Image is upside down or turned sideways	<ul style="list-style-type: none"> Use the selection buttons to change the orientation of the image.
No image in reverse mode	<ul style="list-style-type: none"> Check is the AV cable that leads to reverse light too loose Check is the monitor cable too loose

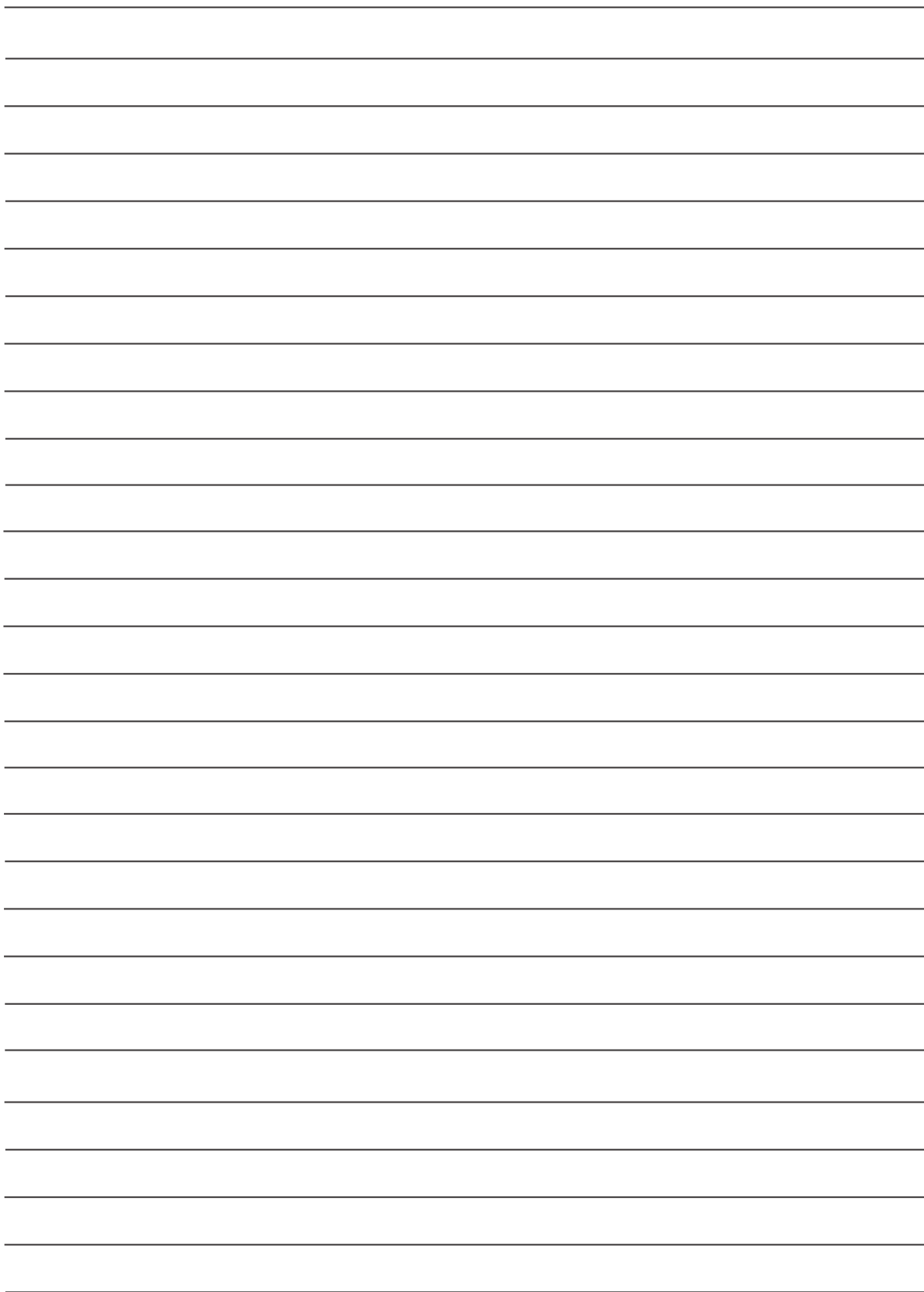
8 Environment



Deliver the broken device to the appropriate electronic waste collection point. Devices cardboard packaging can be disposed by recycling cardboard waste or by burning









Maahantuaja - Importör - Importer - Importija - импортер

STARTAX

Kannistontie 138, 33880 Lempäälä, FINLAND ♦ tel. +358 (0)3 275 050 ♦ www.startax.net