

AUSTRAL PERFORMA HEATER D-S-F



VERSION F



VERSION S



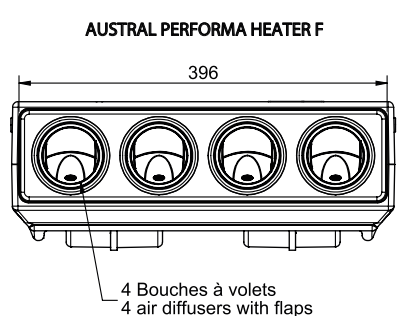
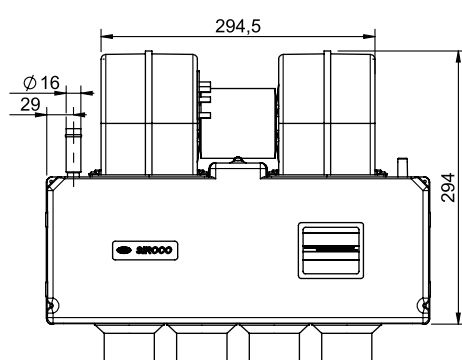
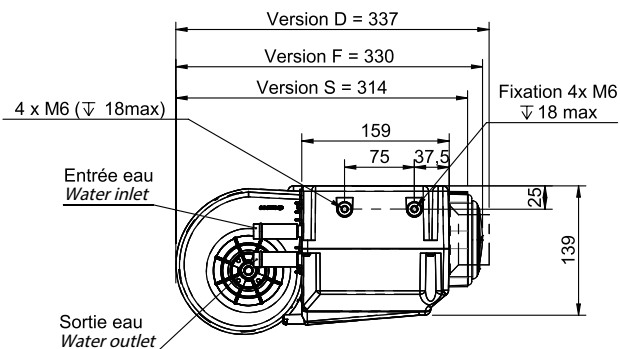
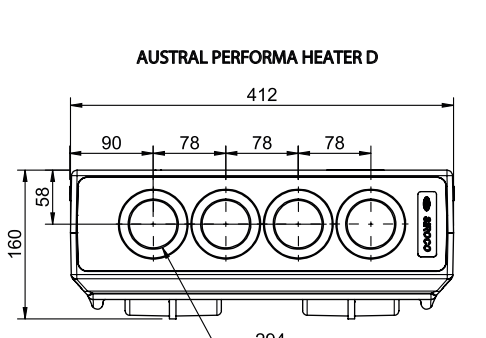
VERSION D

Chauffage à eau

- 3 vitesses de ventilation
- Tension d'alimentation : 12V ou 24V
- Raccordement Ø16mm
- Différentes façades :
 - Version D : 4 manchons (Ø40, Ø45, Ø50, Ø55 ou Ø60mm)
 - Version S : air duct
 - Version F : 4 diffuseurs d'air orientables à volets en noir, en noir/métal ou en noir/silver
- Livré avec connecteur

Water heater

- 3-speed fan
- Voltage: 12V or 24V
- Ø16mm hose diameter
- Different front plates:
 - D version: 4 sleeves (Ø40, Ø45, Ø50, Ø55 or Ø60mm)
 - S version: air duct
 - F version: 4 adjustable air diffusers with flaps in black, in black/metal or in black/silver
- Supplied with connector



Tension Voltage	AUSTRAL PERFORMA HEATER D55 Reference	AUSTRAL PERFORMA HEATER D60 Reference	AUSTRAL PERFORMA HEATER S Reference	AUSTRAL PERFORMA HEATER F BLACK Reference	AUSTRAL PERFORMA HEATER F B/S Reference	AUSTRAL PERFORMA HEATER F B/MT Reference
12 V	0173 0055	0173 0060	0173 0400	0173 0002	0173 0004	0173 0006
24 V	0173 0056	0173 0061	0173 0401	0173 0003	0173 0005	0173 0007

Type	Tension Voltage	Puissance électrique Electrical power	Poids Weight	Débit d'air nominal Nominal air flow	Puissance calorifique* Heating capacity
					Ethylene glycol
AUSTRAL PERFORMA HEATER D	12/24 V	140 W	5,5 kg	425 m³/h	10,4 kW
AUSTRAL PERFORMA HEATER S	12/24 V	140 W	5,5 kg	500 m³/h	11,4 kW
AUSTRAL PERFORMA HEATER F	12/24 V	140 W	5,5 kg	425 m³/h	10,3 kW

*Conditions et paramètres de calculs P. 9 / Conditions and calculation parameters P. 9