

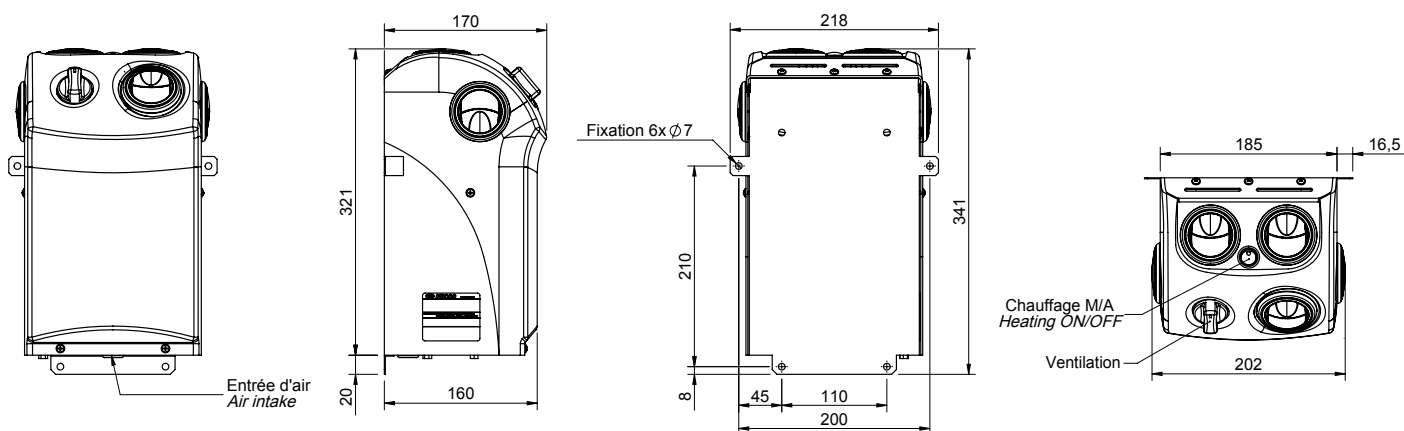


Chauffage électrique

- Tension de commande et de ventilation :
 - 12V et 24V = 3 vitesses
 - 48V et 80V = 1 vitesse
- Tension de chauffage : 24V, 48V ou 80V
- Thermostat de sécurité
- Façade noire en ABS
- 5 diffuseurs d'air SENSYO®
- Livré avec connecteur (réf. 0409 9090)

Electric heater

- Control and blower voltage :
 - 12V and 24V = 3 speeds
 - 48V and 80V = 1 speed
- Heating voltage: 24V, 48V or 80V
- Safety thermostat
- Black ABS body
- 5 SENSYO® air diffusers
- Supplied with connector (ref. 0409 9090)



Tension de ventilation Ventilation voltage	Tension de chauffage - type / Heating voltage - Type						
	Uni-Tension / One Voltage				Bi-Tension / Two Voltage		
	E-MISTRAL 24 V 1100 W Reference	E-MISTRAL 48 V 1500 W Reference	E-MISTRAL 80 V 1500 W Reference	E-MISTRAL 80 V 2000 W Reference	E-MISTRAL 48 V 1500 W Reference	E-MISTRAL 80 V 1500 W Reference	E-MISTRAL 80 V 2000 W Reference
12 V	-	-	-	-	0180 0003	-	0180 0002
24 V	0180 0004	-	-	-	0180 0006	0180 0027	0180 0009
48 V	-	0180 0008	-	-	-	-	-
80 V	-	-	0180 0025	0180 0010	-	-	-

Tension de chauffage Heating Voltage	Puissance électrique ventilation Ventilation electrical power	Poids Weight	Débit d'air nominal Nominal air flow	Puissance calorifique Heating capacity
24 V	110 W	3,8 kg	250 m³/h	1,1 kW
48 V	110 W			1,5 kW
80 V	110 W			1,5 kW
80 V	110 W			2 kW